

**التمرين الأول: (04 ن)**

أنجز عمليات القسمة في كل حالة :

1) قسمة اقليدية :

$$\begin{array}{r} 372 \\ 7 \overline{) \phantom{000}} \\ \hline \end{array}$$

$$\begin{array}{r} 137 \\ 3 \overline{) \phantom{000}} \\ \hline \end{array}$$

2) قسمة عشرية:

$$\begin{array}{r} 607,15 \\ 5 \overline{) \phantom{00000}} \\ \hline \end{array}$$

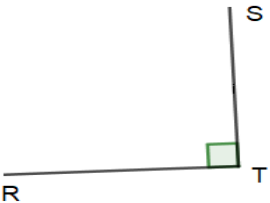
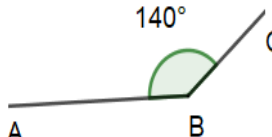
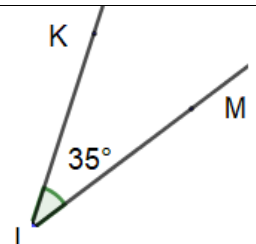
$$\begin{array}{r} 97 \\ 4 \overline{) \phantom{000}} \\ \hline \end{array}$$

**التمرين الثاني: (04 ن)**

- وزن كرة تنس واحدة 56,7 g . ما هو وزن 7 كرات ؟ 30 كرة ؟
- وزن الجلة 7,25 kg . ما هو وزن 3 كرات ؟ 6 كرات ؟

**التمرين الثالث (06 ن)**

أنقل ثم أتمم الجدول التالي :

الزاوية			
اسمها	.....	.....	.....
نوعها	.....	.....	.....
ضلعها	..... و .....	..... و .....	..... و .....

**التمرين الرابع (06 ن)**

- 1) ارسم قطعة مستقيم [AB] طولها 8cm، عين النقطة M من [AB] حيث AM=3cm.
- 2) أنشئ المستقيم (Δ) العمودي على [AB] في النقطة M و عين عليه نقطة E حيث EM= 5cm. اشرح لماذا المثلث EMB قائم و متساوي الساقين ؟
- 3) ارسم المستقيم (d) الذي يشمل E و يوازي (AB) ، و المستقيم (d') العمودي على (AB) في النقطة B ، سم C نقطة تقاطع هذين المستقيمين . ما نوع الرباعي EMBC ؟ علل.

بالتوفيق